

TOSHIBA
Leading Innovation >>>

analogram[®]

Programmable analog device

アナログ回路ブロックを自由に切り替えられる ICデバイスを提供

● 特 長

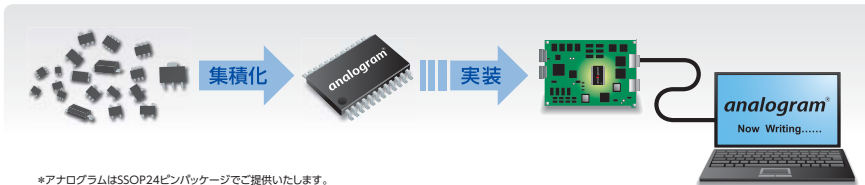
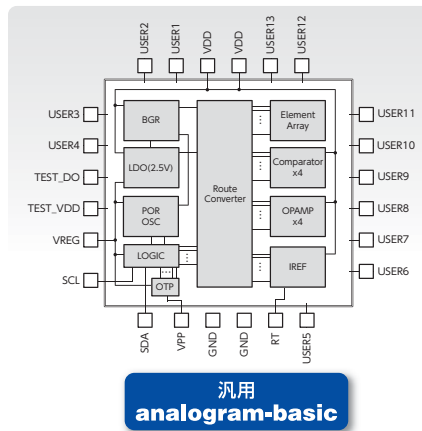
- トータルコストの低減
- 容易な回路変更(開発期間短縮、開発費の削減)
- グルーロジックの集積化(部品点数、実装面積削減)
- 接続情報は内蔵レジスタに保存、何度でもデバッグ可能(最終的な書き込みは一回のみ)

● システム概要

■ アナログラムは、あらかじめ搭載されたアナログコアをお客様が自由に切り替えることにより、ご要望のアナログ回路を構成することができるプログラマブルアナログデバイスです。

■ 回路基板上に多数配置されているディスクリートICや電子部品を、お客様ご自身がLSIパッケージに集積することができます。

■ お客様の基板に実装した状態でメモリに書き込むことができます(USB経由でI2C通信)。



*アナログラムはSSOP24ピンパッケージでご提供いたします。

*記載されているシステム名および製品名は、一般に売社の登録商標または商標です。

東芝情報システム株式会社