

# プログラマブル・アナログデバイス *analogram*®

Programmable Analog Device

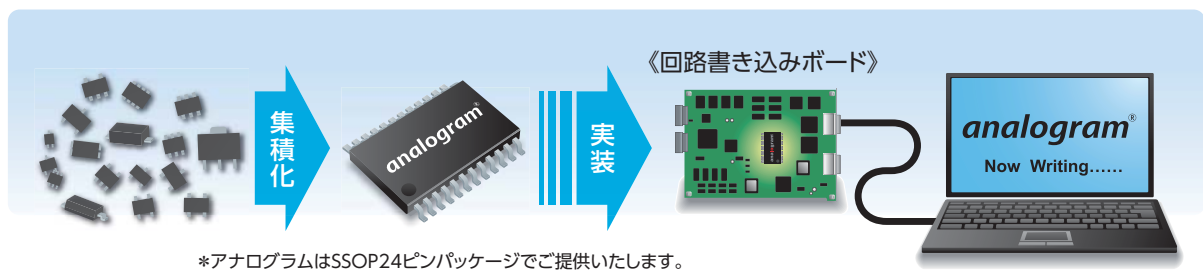
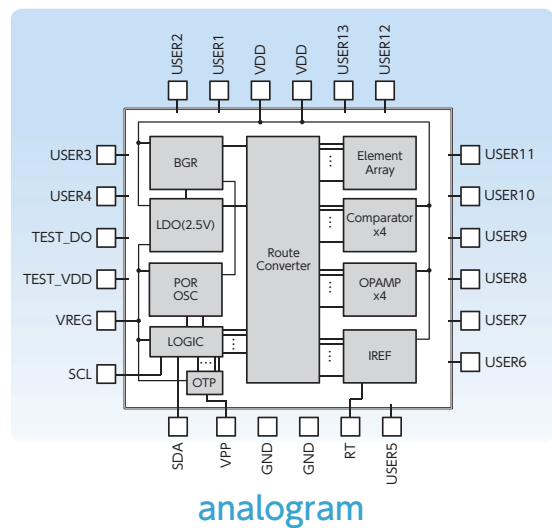
アナログ回路ブロックを自由に切り替えられるIC

## Point

- 容易な回路変更(開発期間短縮、開発費の削減)
- ディスクリット部品の集積化(部品点数、実装面積削減)
- 接続情報は内蔵レジスタに保存、何度でもデバッグ可能(最終的な書き込みは一回のみ)
- 研究・教育用途(実験や実習)にも最適

※研究・教育用途向けにトレーニングキットを発売中

| analogram           |   |
|---------------------|---|
| コンパレータ              | 4   |
| オペアンプ               | 4   |
| LDO(2.5V)           | 1   |
| 基準電圧源(BGR)          | 1   |
| 基準電流源<br>(外付け抵抗で調整) | 1   |
| ロジック回路              | IV:2、NAND:3、NOR:3                               |
| 基本素子                | PMOS:6、NMOS:6、<br>抵抗(20KΩ):20、<br>コンデンサ(10pF):2 |



利用例

◆計測機器 ◆産業機器 ◆産業用ロボット