

プログラマブルアナログデバイス *analogram*[®]

Programmable Analog Device

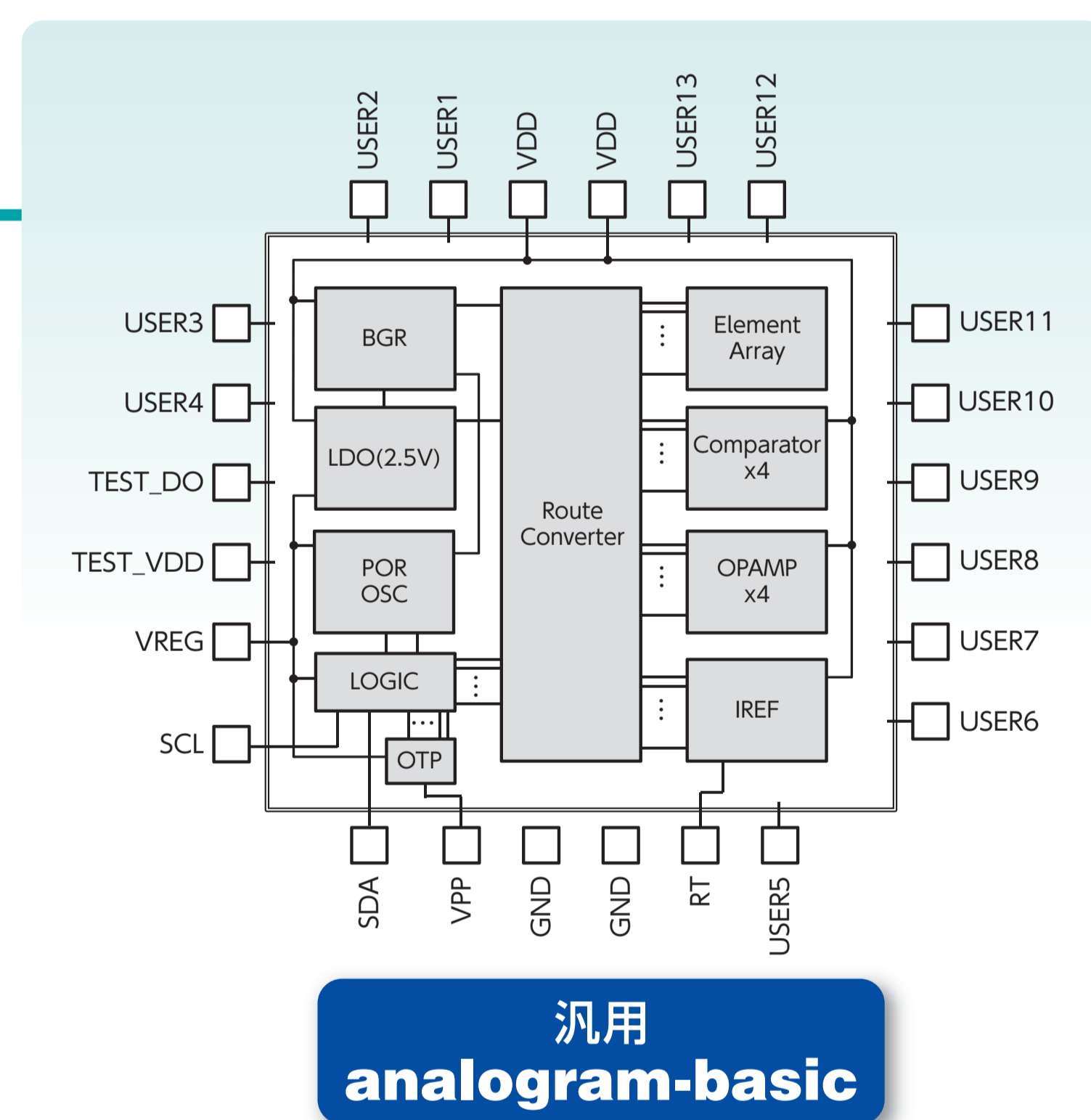
アナログ回路ブロックを自由に切り替えられるICデバイス

POINT 1 部品点数、 実装面積の削減	POINT 2 開発期間を短縮	POINT 3 開発費の削減
-----------------------------	--------------------	-------------------

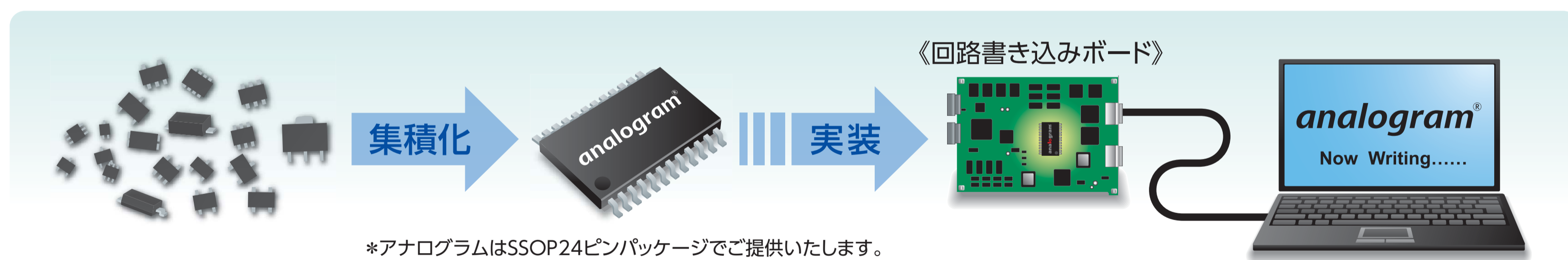
特長

- 容易な回路変更 (開発期間短縮、開発費の削減)
- グルーロジックの集積化 (部品点数、実装面積削減)
- 接続情報は内蔵レジスタに保存、何度でもデバッグ可能 (最終的な書き込みは一回のみ)
- 研究・教育用途 (実験や実習) にも最適

analogram-basic	
コンパレータ	4
オペアンプ	4
LDO (2.5V)	1
基準電圧源 (BGR)	1
基準電流源 (外付け抵抗で調整)	1
ロジック回路	IV:2、NAND:3、NOR:3
基本素子	PMOS:6、NMOS:6、抵抗(20KΩ):20、コンデンサ(10pF):2



汎用 **analogram-basic**



*アナログラムはSSOP24ピンパッケージでご提供いたします。

主な適用分野

計測機器

産業用ロボット

産業機器

研究・教育